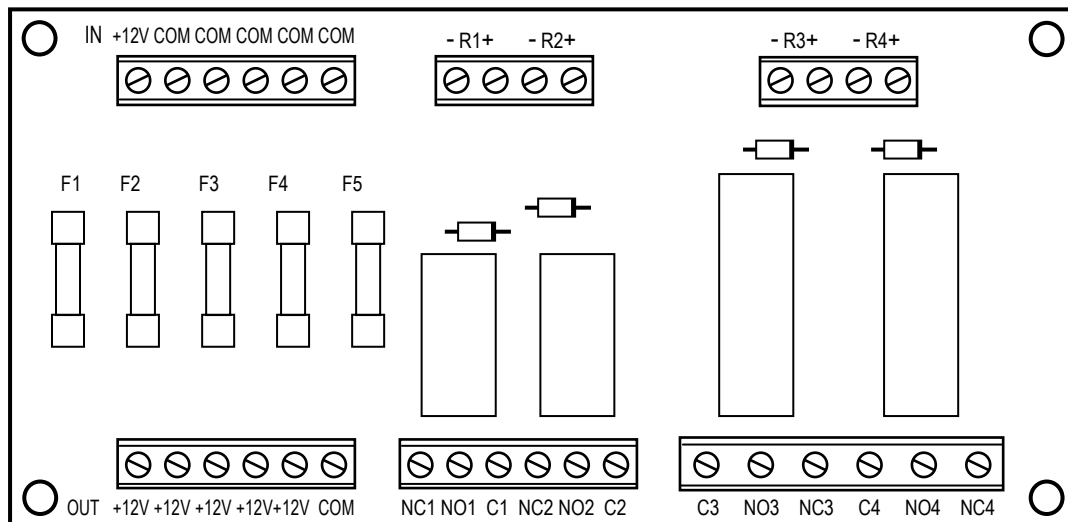


Moduł przekaźników MP-1 jest uniwersalnym urządzeniem elektrycznym, ułatwiającym budowanie elektrycznej instalacji niskonapięciowej (np. alarmowej). Posiada 4 przekaźniki elektromagnetyczne oraz 5 bezpieczników włączonych szeregowo w obwody napięcia wyjściowego. Umożliwia zrealizowanie funkcji sterowania urządzeniami elektrycznymi o dużym poborze prądu (do 8A) oraz zasilanymi napięciem zmiennym. Funkcja sterowania realizowana jest przy pomocy sygnałów napięciowych (np. 0V i +12V) podanych na wejścia sterujące i ograniczona jest do zwierania i rozwierania bądź do przełączania zestyków przekaźnika. Głównym przeznaczeniem modułu jest współpraca z wyjściami typu OC w centralach alarmowych: CA-6, CA-10, CA-64 i module komunikacyjnym GSM-4 produkcji SATEL. Obciążalność wyjść typu OC w tych urządzeniach jest ograniczona do 50mA.

OPIS MODUŁU



Rysunek 1. Widok płytki modułu

ZACISKI MODUŁU:

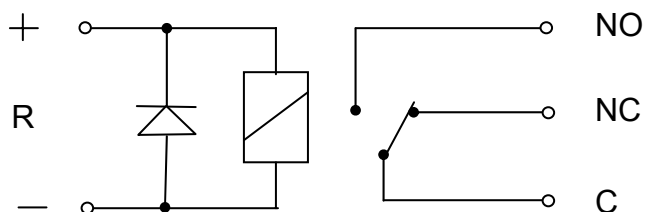
- C1 do C4** - zacisk wspólny przekaźnika
- NC1 do NC4** - zacisk rozwierany przekaźnika
- NO1 do NO4** - zacisk zwierany przekaźnika
- ±R1 do ±R4** - wejścia napięcia sterującego działaniem przekaźnika
- IN +12V** - wejście napięcia zasilającego
- OUT +12V** - wyjścia napięcia zasilającego
- COM** - masa

Wyjścia napięcia zasilającego są indywidualnie zabezpieczone bezpiecznikami zwłocznymi.

Zaciski **COM** są wspólne dla napięcia wejściowego i wyjściowego modułu.

Przekaźniki sterowane są **napięciem stałym +12V**. Napięcie sterujące musi być odpowiednio spolaryzowane. Plus napięcia sterującego należy podłączyć do zacisku **+R**, a minus sterowania do zacisku **-R** odpowiedniego przekaźnika (1...4).

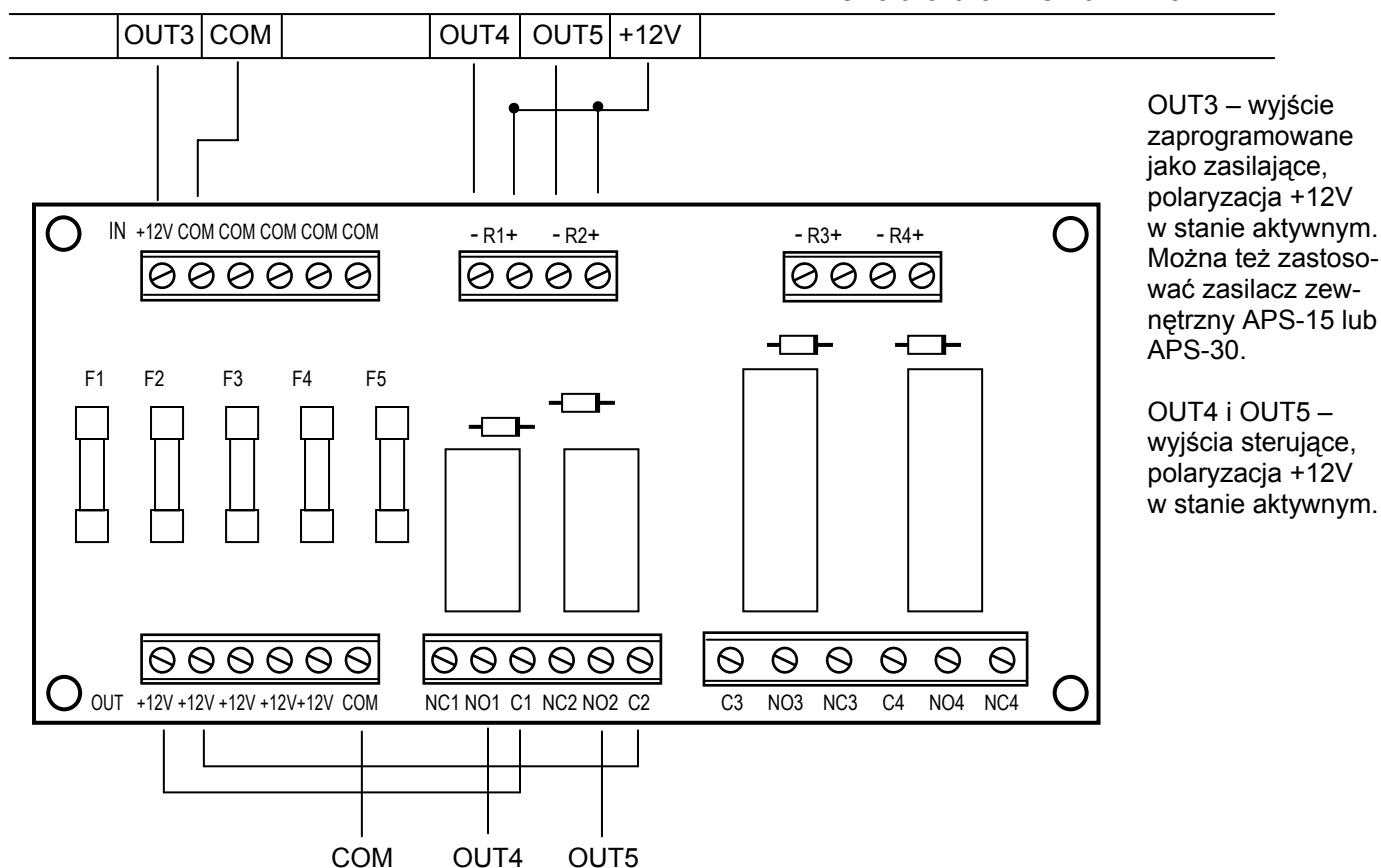
Maksymalny **pobór prądu** przez przekaźnik, przy napięciu sterującym 13,7V DC wynosi **22mA**.



Rysunek 2. Schemat połączeń elektrycznych obwodu przekaźnika (R1 do R4).

W stanie normalnym, gdy przekaźnik nie jestysterowany napięciem stałym, styki C i NC są zwarte, a styk NO jest odcięty. Poysterowaniu napięciem stałym styki C i NO zwierają się, natomiast styk NC zostaje odcięty.

Centrala alarmowa CA-6



Rysunek 3. Przykładowe zastosowanie modułu do zamiany wyjść niskoprądowych (typu OC) na wyjścia wysokoprądowe w centrali CA-6.

DANE TECHNICZNE

Bezpiecznik (5 sztuk).....	T 400mA
Napięcie znamionowe (sterujące) cewki przekaźnika.....	12V ±3V DC
Maksymalne napięcie zestyku przekaźnika R1 i R2.....	48V AC / DC
Maksymalne napięcie zestyku przekaźnika R3 i R4.....	400V AC / 250V DC
Obciążalność prądowa trwała zestyku przekaźnika R1 i R2.....	4A
Obciążalność prądowa trwała zestyku przekaźnika R3 i R4.....	8A
Obciążalność prądowa podczas przełączania zestyku przekaźnika R1 i R2.....	2,5A
Temperatura otoczenia.....	-20° ...+70° C
Masa.....	106g